

季節の果物をキズつけず、ラッピングが可能になりました!



商品をきれいに包めるから安心だわ。

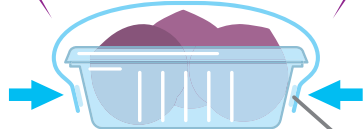


サイズ違いの青果でも連続でラッピングができます!

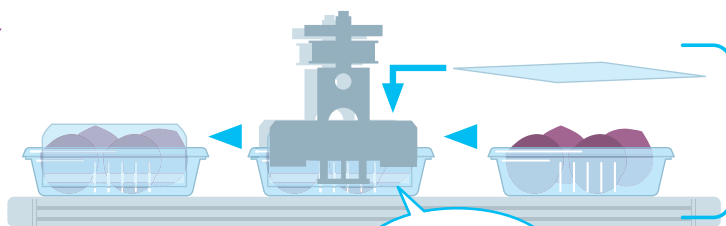
なぜ傷つけることなくラッピングができるの?

パックの長さをセンサーで感知。内容物を押さえつけることなく、両サイドからフィルムを包むようにソフトに装着します。

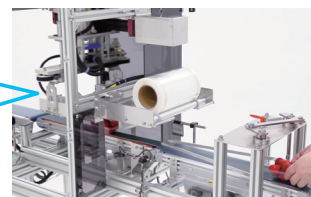
品種ごとに巻き強さの調整が可能!



糊付き



サイドから糊どめ



FWS-S1 青果パック用ラッピングマシン

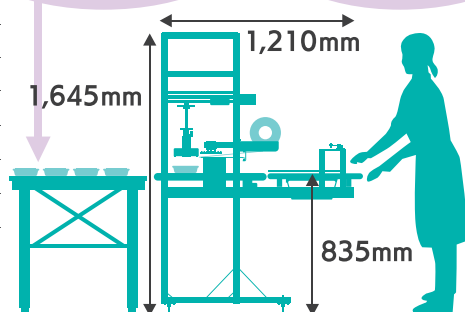
フルオートタイプ

■ 機器仕様

型式	FWS-S1
処理能力	15枚/分以上 (容器、フィルムサイズにより変わります)
品種登録数	16品種
外形寸法	1,210(幅)×600(奥行き)×1,645(高さ)mm
質量	約90kg
電源	AC100V±10% 50/60Hz
消費電力	最大1kW
エア使用量	80L/分(ドライエア0.4MPa)
オプション	ワークプール装置 フィルム幅250mm仕様

オプションでパックをまとめて移動ができる排出用コンベアも

作業場に設置しやすいコンパクトなサイズです

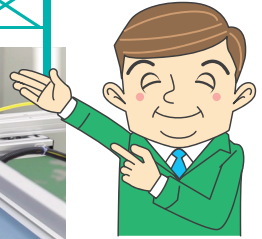


スピードのある装着で
出荷作業もらくらく!

60分に900パックのラッピングが可能です。スピーディに対応ができます。

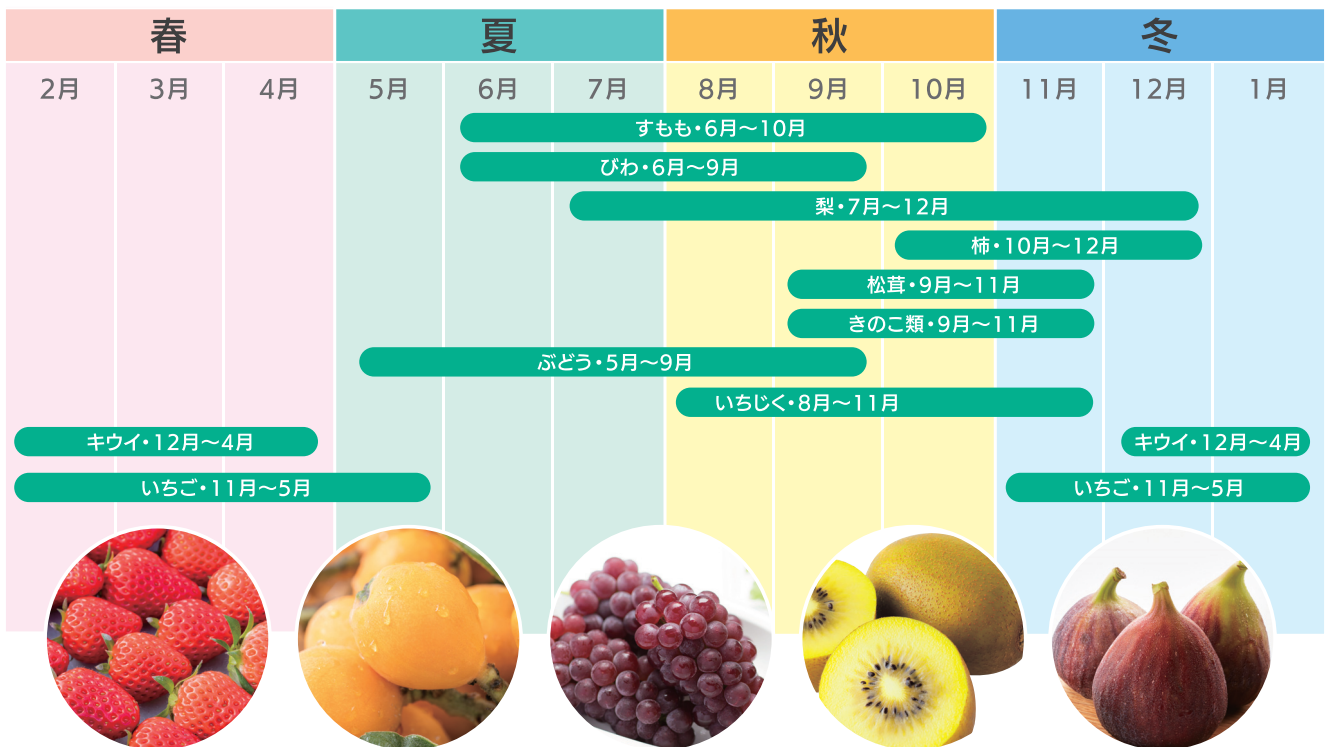


数人でのフィルムのラッピング作業が結構たいへん




手作業では **300** パック → **900** パックの生産!

1年を通じてあらゆる青果にご利用いただけます!

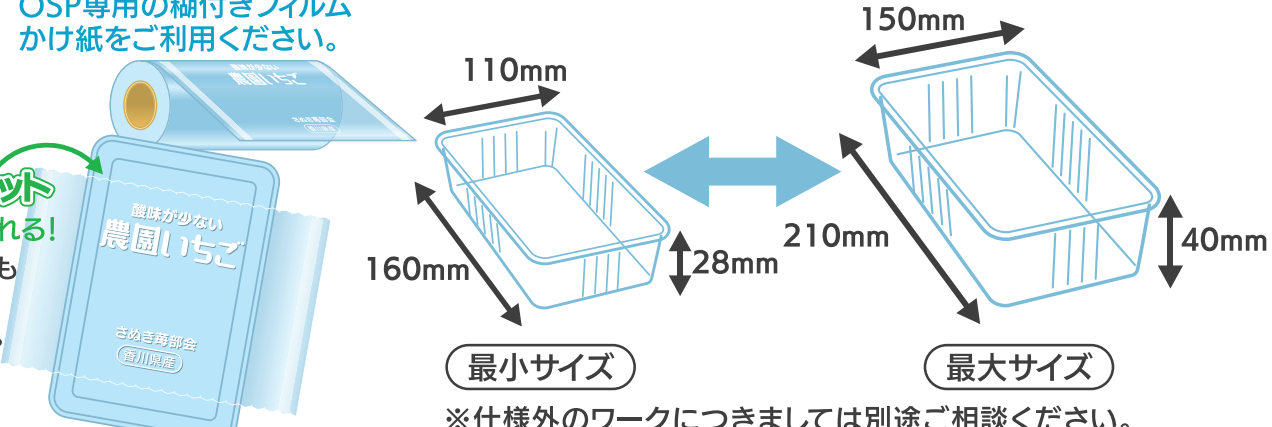


..... フィルム掛け紙・ワークサイズについて
(クリアラッピング)



**OSP専用の糊付きフィルム
かけ紙をご利用ください。**

スパッとマイカット
どこからでも切れる!
どの箇所からでも
縦に切って
開封ができます。



最小サイズ (110mm x 160mm x 28mm)

最大サイズ (150mm x 210mm x 40mm)

※仕様外のワークにつきましては別途ご相談ください。

「フィルム、ラベル」に力を入れています



本部 : 769-0104 香川県高松市国分寺町新名 72-3

TEL(087)874-5757 FAX(087)874-5564

徳島(営) : TEL(088)653-2628 FAX(088)653-2574

高知(営) : TEL(088)866-5505 FAX(088)866-5532

松山(営) : TEL(089)958-2884 FAX(089)958-7988

新居浜(営) : TEL(0896)29-5528 FAX(0896)29-5538

岡山(営) : TEL(086)427-2210 FAX(086)427-2246